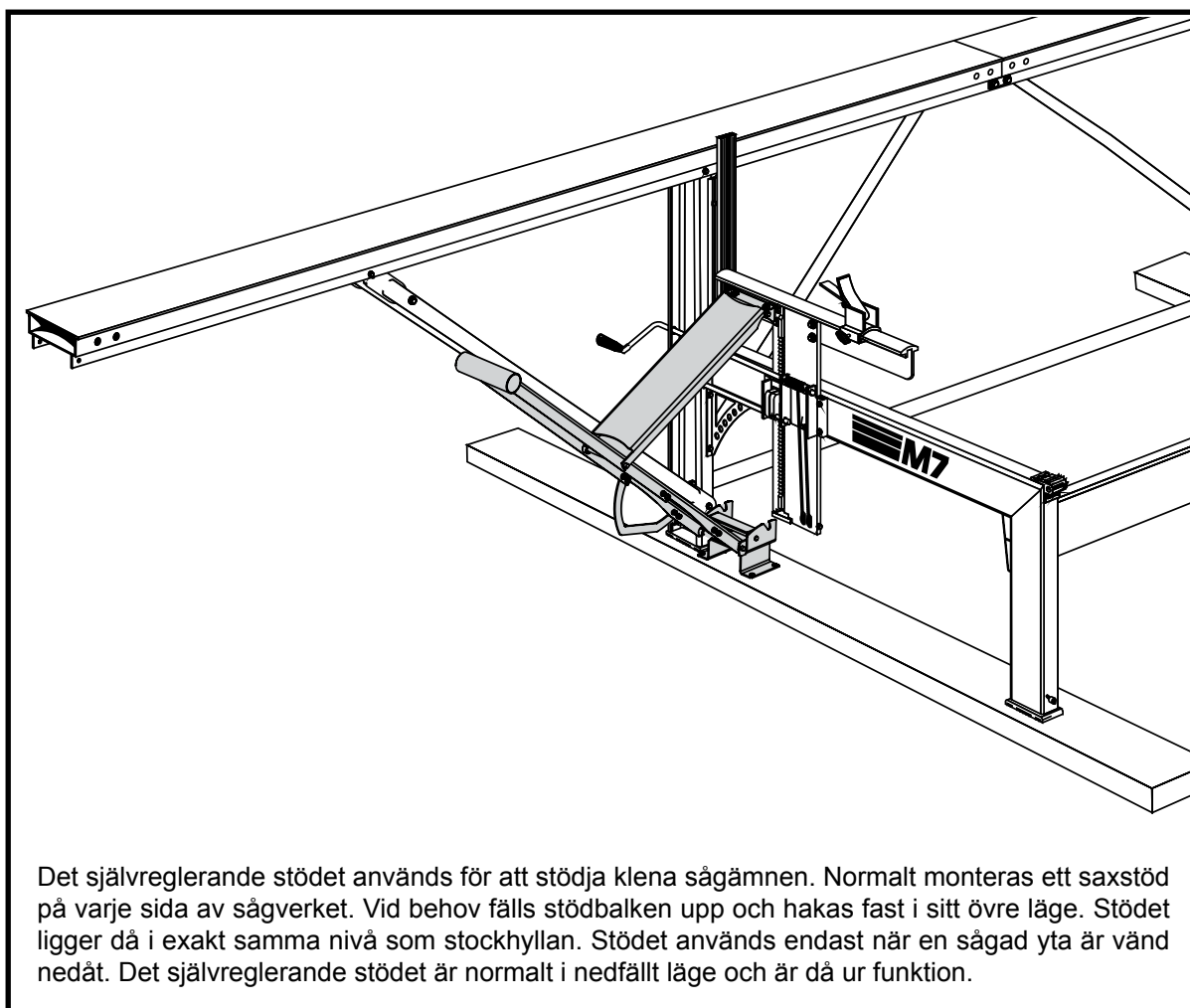


# Instruktion

## X 550 Saxstöd för M7 sågverk



Det självreglerande stödet används för att stödja klena sågämnen. Normalt monteras ett saxstöd på varje sida av sågverket. Vid behov fälls stödbalken upp och hakas fast i sitt övre läge. Stödet ligger då i exakt samma nivå som stockhyllan. Stödet används endast när en sågad yta är vänd nedåt. Det självreglerande stödet är normalt i nedfällt läge och är då ur funktion.

 **LOGOSOL**

*Bäst på småskalig träförädling*

## Säkerhetsföreskrifter

Förvissa er om att utrustningen är i gott skick och att alla skruvar är ordentligt åtdragna.

Saxstödet får inte användas på sågämnen som är tyngre än 100 kg. Varje enskilt stöd får belastas med max. 50 kg.

Rengör utrustningen efter varje arbetstillfälle. Håll alltid städat på marken runt arbetsplatsen.



För er egen säkerhet läs igenom hela instruktionen noggrant och använd inte utrustningen förrän du förstått allt. Låt inte andra personer som inte tagit del av instruktionerna använda utrustningen.

**Läs även Solosågens och sågaggregatets instruktionsbok.**



Använd skyddshandskar när du arbetar med saxstödet.

## Nödvändiga verktyg

*Dessa verktyg medföljer ej vid leverans.*

Verktyg för 10 mm sexkantkruv, ex ringnyckel	2 st
Insexnyckel 2,5 mm	1 st
Handbormaskin med 6 mm borr	1 st
Rätskiva, 3 m (eller en rak bräda)	1 st
Olja eller smörjfett	

## Tips

Det finns många sätt att montera stöden. Ibland kan det vara bättre att montera båda stöden åt vänster om man t.ex. både har problem med att ämnet hänger ned på mitten och utanför hyllorna. Om bara korta ämnen sågas kan båda stöden vändas in mot mitten.

## Montering

Saxstöden monteras på samma sätt på höger och vänster sida. De kan monteras på båda sidor om stockhyllan, dock ej två st. på samma hylla. Smörj alla leder med olja eller smörjfett före montering. Sågverket skall vara uppställt och fastskruvat på fast plant underlag såsom ett stadigt golv eller vara uppställt på kraftiga plankor som visas på manualens framsida.

- Montera det övre fästet (7) på sidan av sågverkets stockhylla. Det inre hålet är förborrat. Montera fästet i detta hål och dra åt skruvförbandet (8,9,10). Kontrollera att fästet sitter rakt och använd sedan fästets andra hål som styrning och borra igenom stockhyllans aluminium med en 6 mm borr (se fig.). Montera sedan det andra skruvförbandet i det borrade hålet.

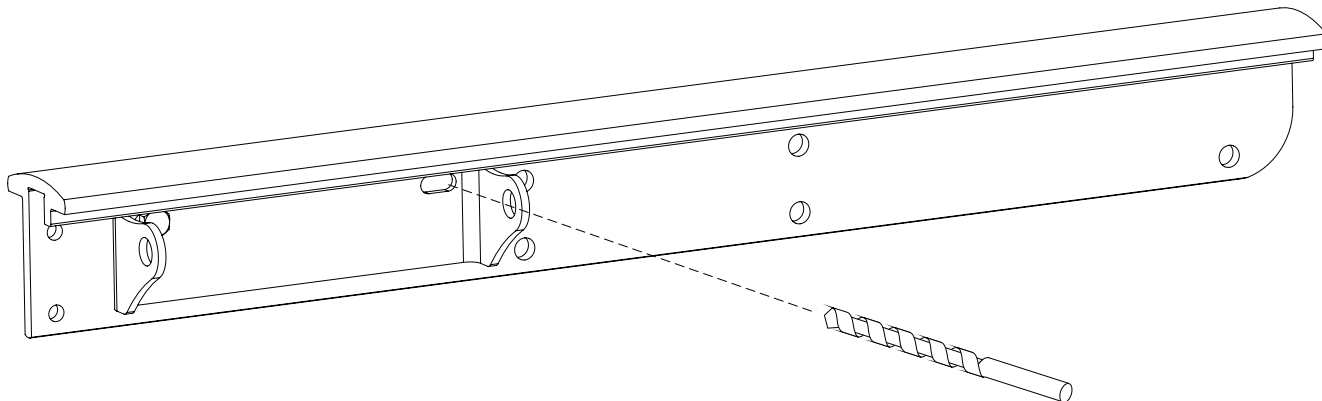
- Montera golvfästet (2) mot det nedre fästet (6). Sätt skruvförbandet (4st 8,9,10) mitt i de ovala hålen.

- Montera kopplingslänken (1) i nedre fästet med en axel och 2 st låsringar (13, 14).

- Fäst golvfästet (2) i underlaget med lämpligt stadigt skruvförband så att axelhålet i det övre fästet kommer i ungefär vertikal linje (V) med kopplingslänkens axelhål. Kontrollera också att de båda fästena (7, 6) är i vinkel och centerade med varandra i övrigt.

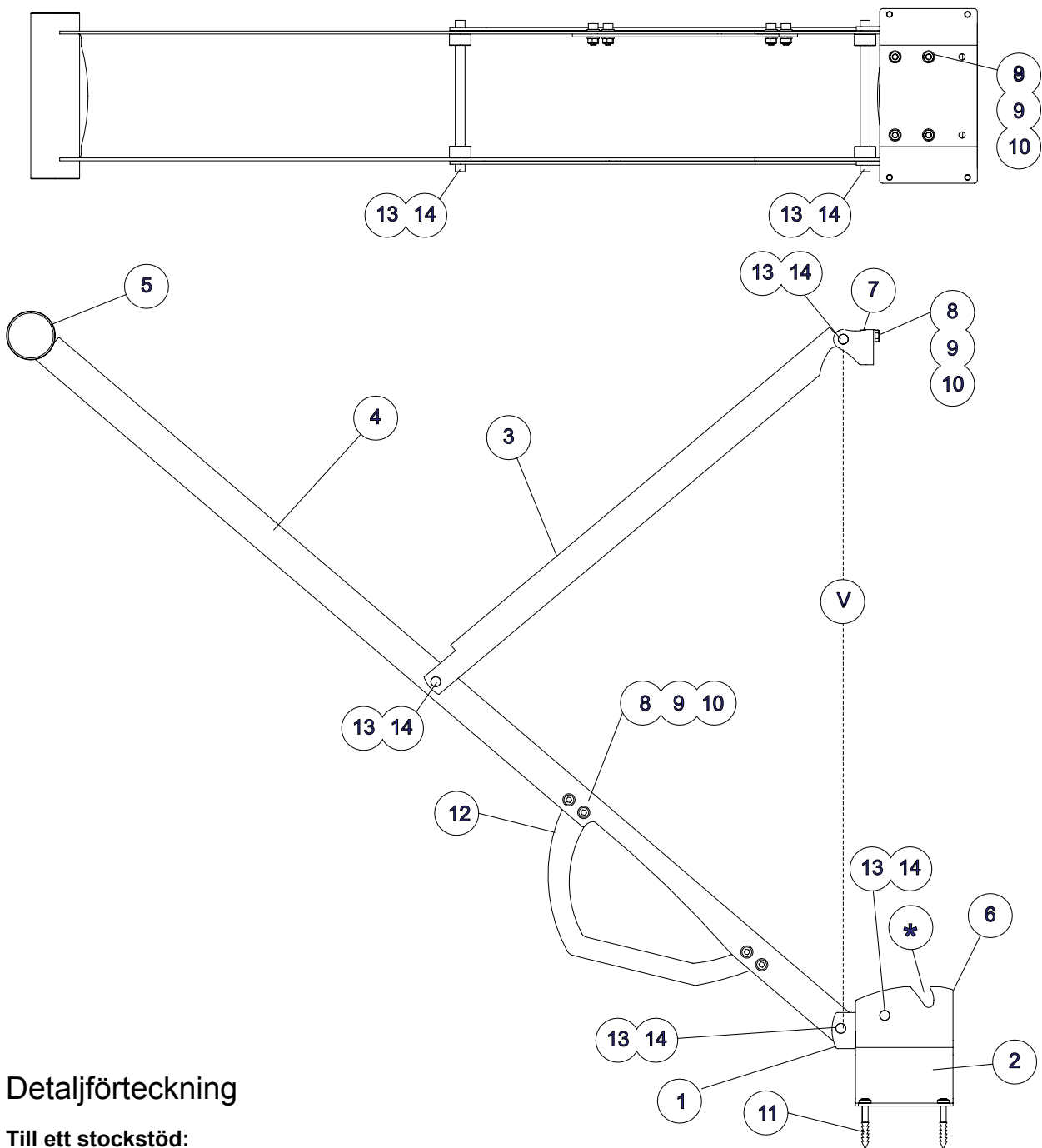
- Montera stödbalken (4) och länkarmen (3) med axlar och låsringar enligt bilden.

- Montera fotbygeln på insidan av den sida av stödbalken som är närmast operatören.



*Borrbeskrivning. 1 st 6 mm hål genom stockhyllan. Stockhyllan behöver normalt inte demonteras.*

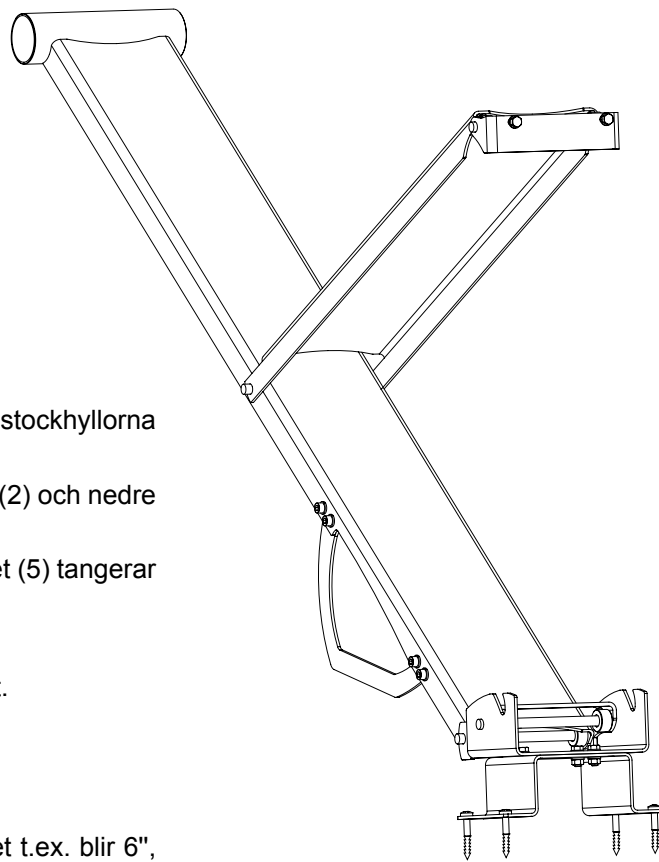
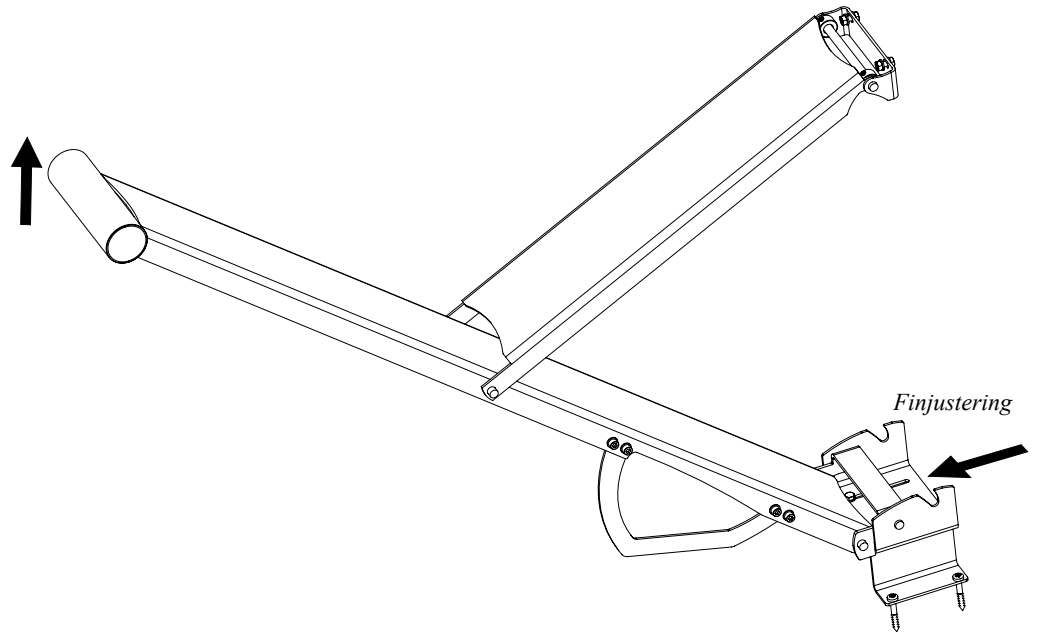
Översiktsbild: Saxstöd



## Detaljförteckning

Till ett stockstöd:

Nr	Benämning	Antal	Art. nr.
1.	Kopplingslänk	1	4500-070-0040
2.	Golvfäste	1	4500-070-0035
3.	Länkarm	1	4500-070-0030
4.	Stödbalk	1	4500-070-0025
5.	Stödrör	ingår i	4500-070-0025
6.	Nedre fäste	1	4500-070-0020
7.	Övre fäste	1	4500-070-0015
8.	Bricka M6	20	9291-021-0140
9.	Låsmutter M6	10	9214-320-0900
10.	Skruv M6x16	10	9007-319-1290
11.	Träskruv	4	9194-068-1467
12.	Fotbygel	1	4500-070-0010
13.	Axel D10	4	4500-070-0005
14.	Låsring	8	4510-723-4700
	Instruktion	1	instr.bok X550 M7



## Finjustering

- Ställ båda stockhyllorna på 3".
- Lägg en ca 3m lång rätskiva över båda stockhyllorna och ut över saxstödet stödrör (5).
- Lossa skruvförbandet mellan golvfästet (2) och nedre fästet (6).
- Justera nedre fästet i sidled tills stödröret (5) tangerar rätskivan.
- Dra åt skruvförbandet.
- Kontrollera att alla leder kan röra sig lätt.

## Hur man använder X550

Blocka stocken på två sidor så att blocket t.ex. blir 6", eventuellt sågas då okantade sidobrädor ut. Ställ blocket på högkant, med barkyta uppåt och nedåt. Rikta stocken, ta bort tredje baken och fortsätt skiva upp blocket. När kärnan passerats och det börjar bli risk för att blocket hänger ned vänder du på blocket så att du får en sågad yta nedåt. Nu kopplas saxstöden in genom att du sticker in din fot i fotbygeln och lägger över stödbalkens nedre del i sitt nedre läge (vilket gör att stödröret kommer i sitt övre läge).

X550 fungerar endast när båda stockhyllorna står på samma höjd.

## Tillverkardeklaration

Produkt: Saxstöd 1 st **Art.nr: 4500-070-2000**

Tillverkare: Logosol AB Industrigatan 13, S-871 53  
Härnösand Tel +46 (0)611-182 85  
Utrustningen får endast montras på Sågverket M7  
som överensstämmer med kraven i EG's maskindi-  
rektiv 98/37/EG.

Härnösand 2008-01-01

*Mattias Byström*  
Mattias Byström